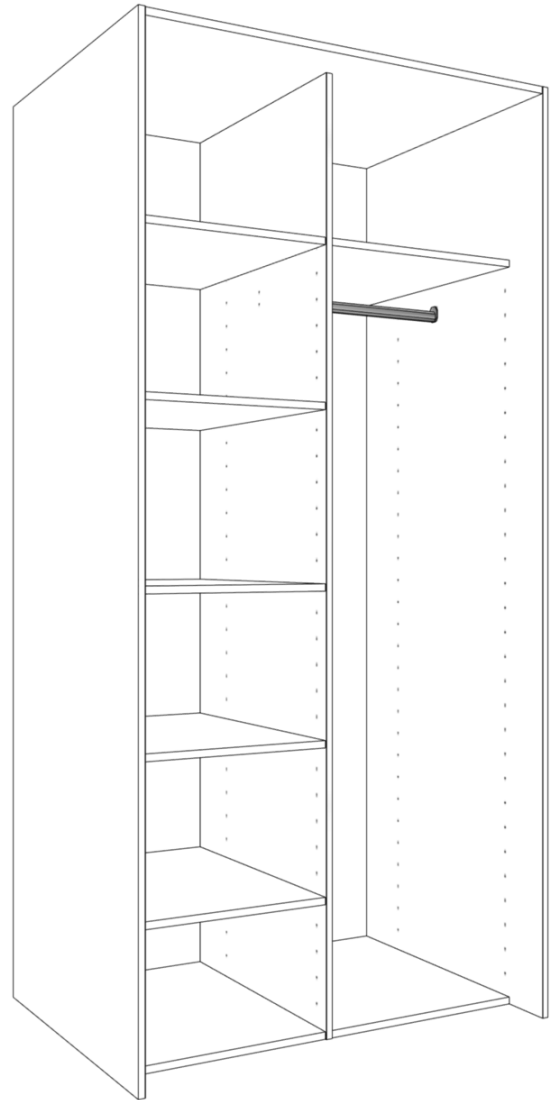
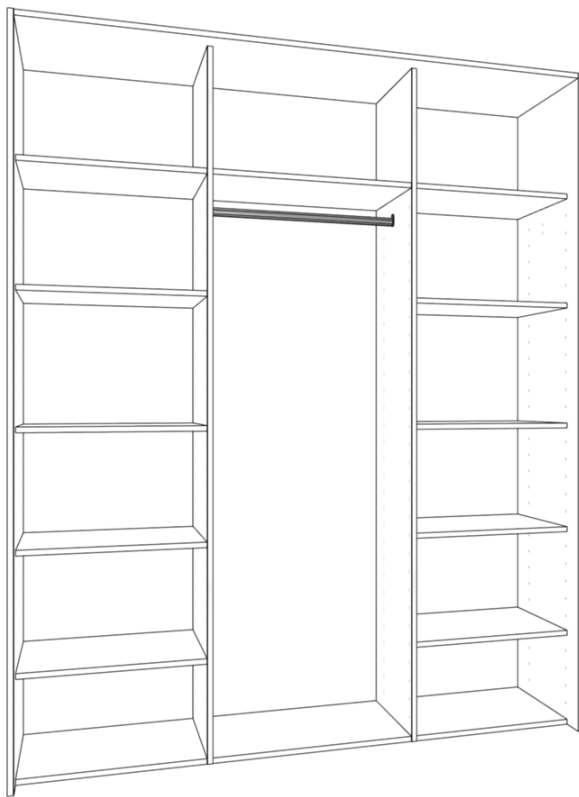


BOXX

EXPRESS



Liukuovikaappi

Instruction manual

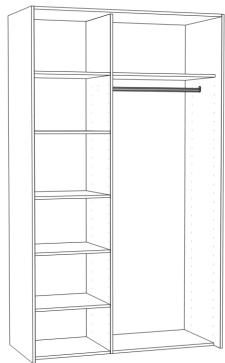
Kasausohje

Bruksanvisning

GB

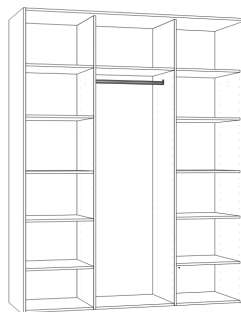
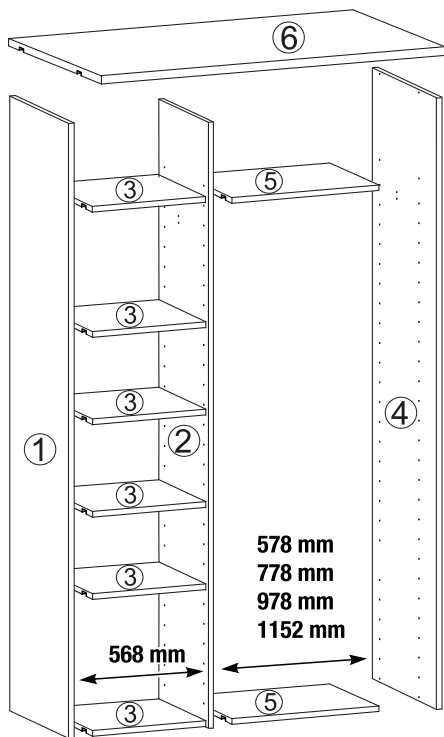
FI

SE



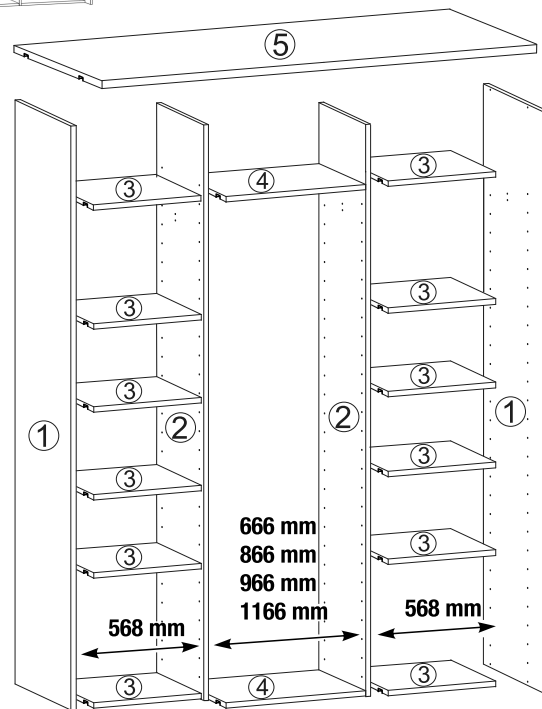
A

Min. ceiling height
Min. huonekorkeus 2400mm
Min. takhöjd



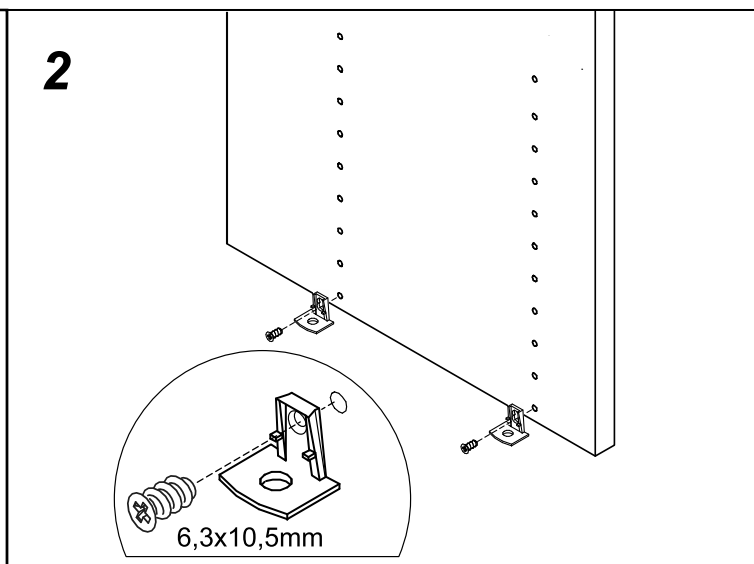
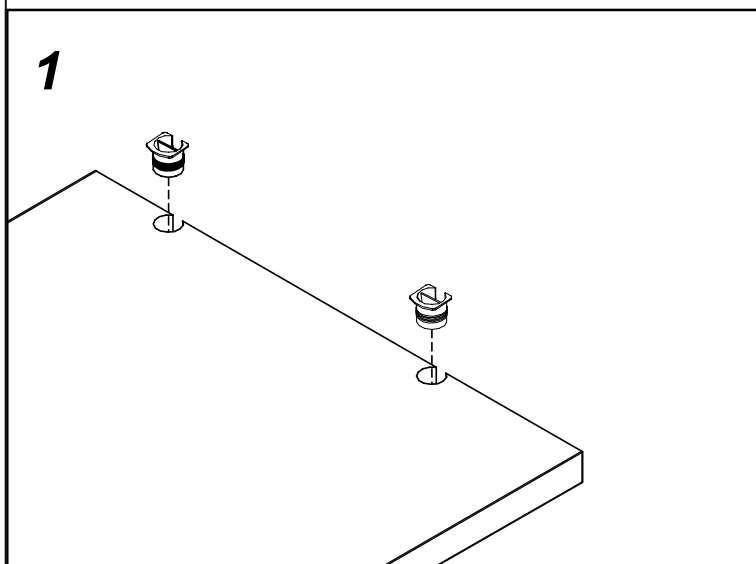
B

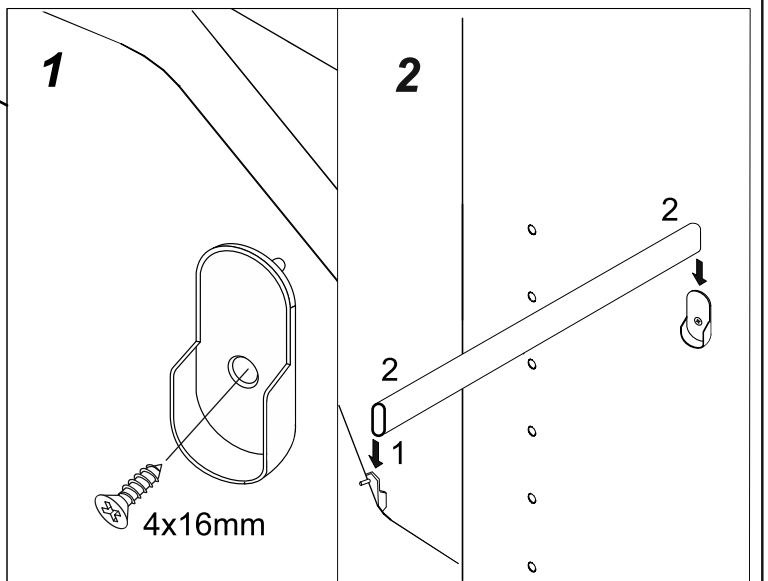
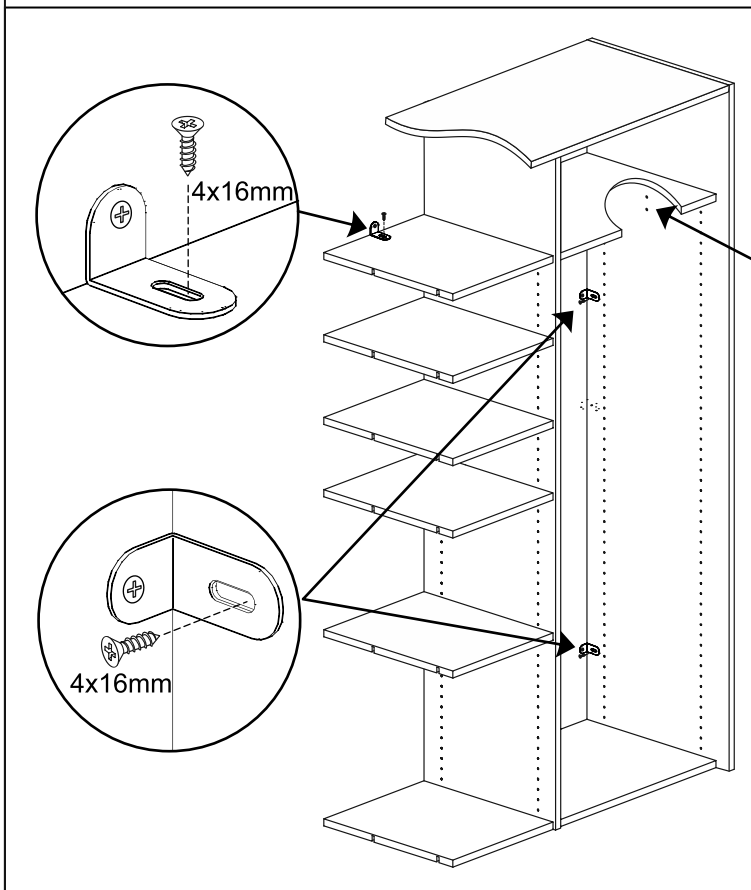
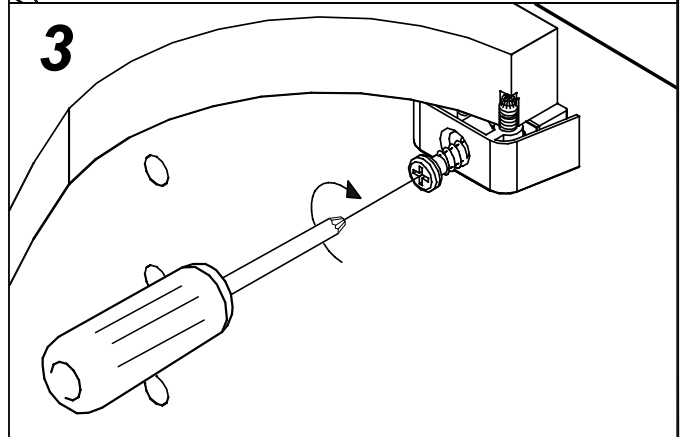
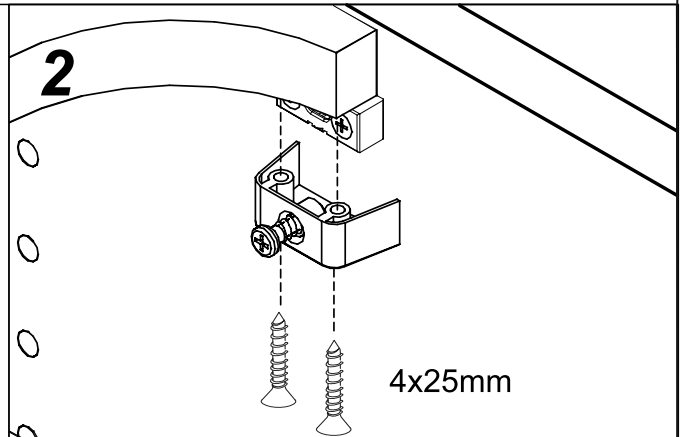
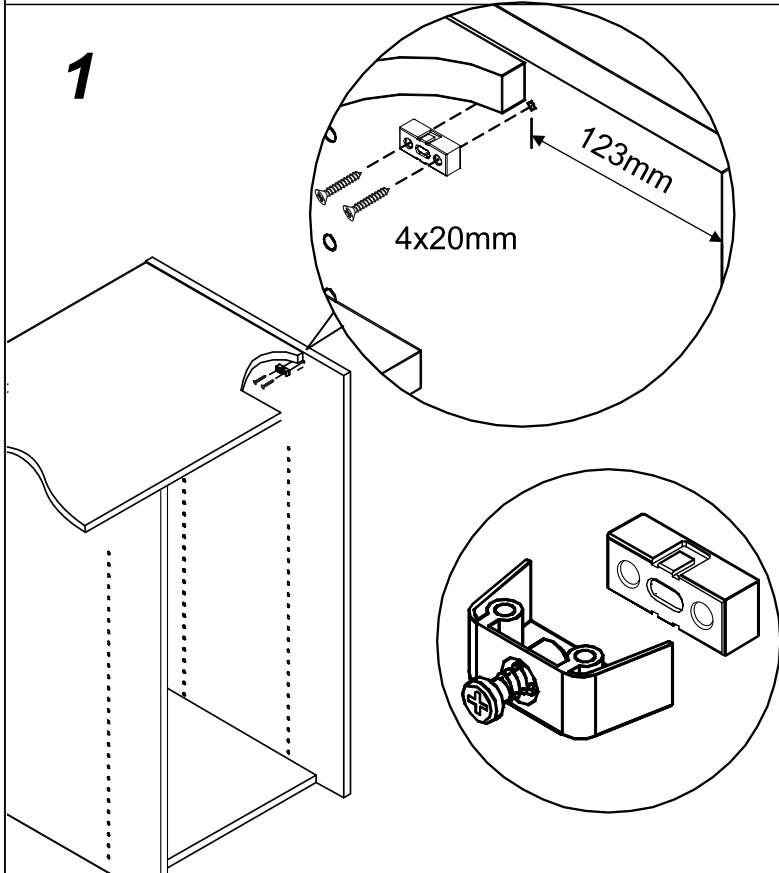
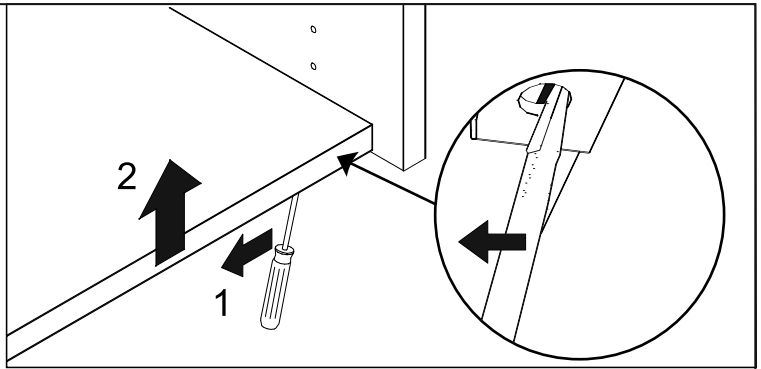
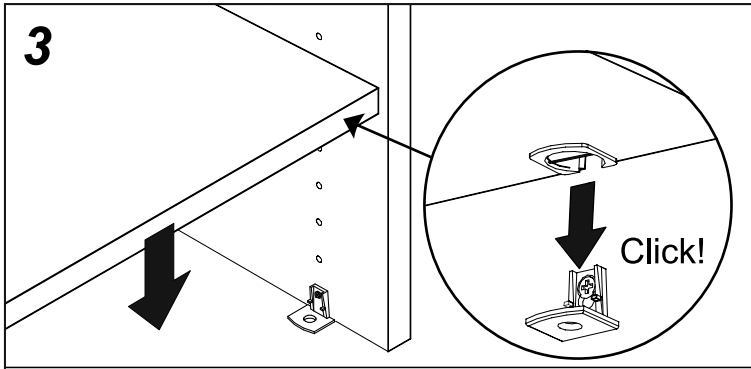
Min. ceiling height
Min. huonekorkeus 2400mm
Min. takhöjd



	1	2	3	4	5	6	7	8	9	10	11
A	36x	36x	36x	5x	5x	2x	5x	5x	5x	7x	2x
B	60x	60x	60x	5x	5x	2x	5x	5x	5x	7x	2x

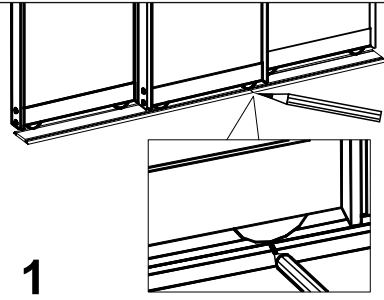
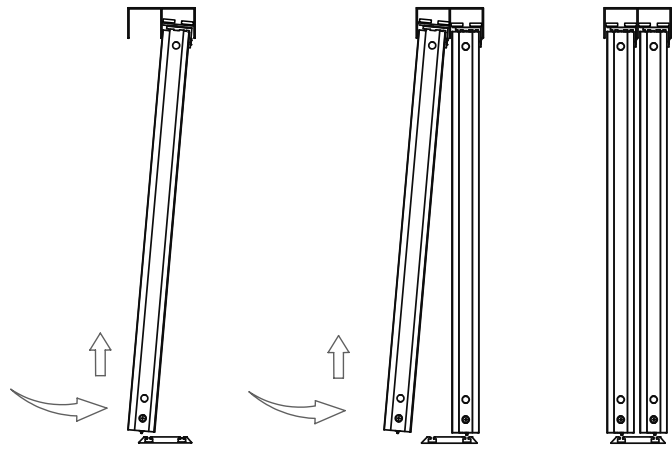
<p>6,3x10,5</p>	<p>4x25</p> <p>4x20</p>		<p>4x45</p> <p>4x16</p>
-----------------	-------------------------	--	-------------------------



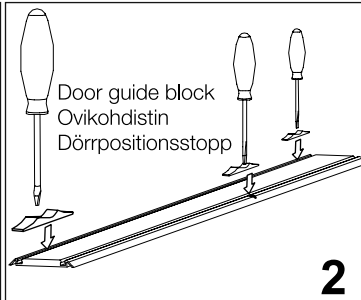


FRONTSIDE
ETU PUOLI
FRAMSIDA

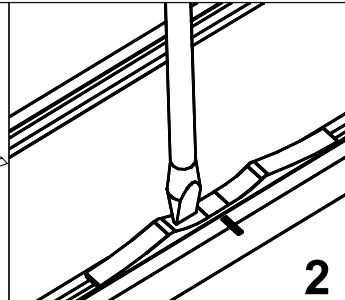
12



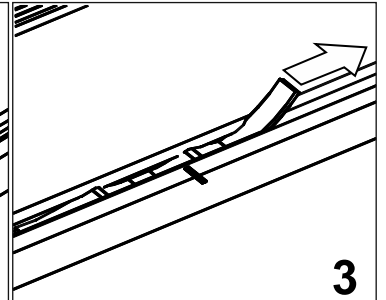
1



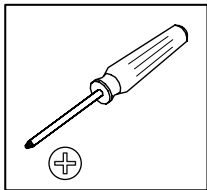
2



2



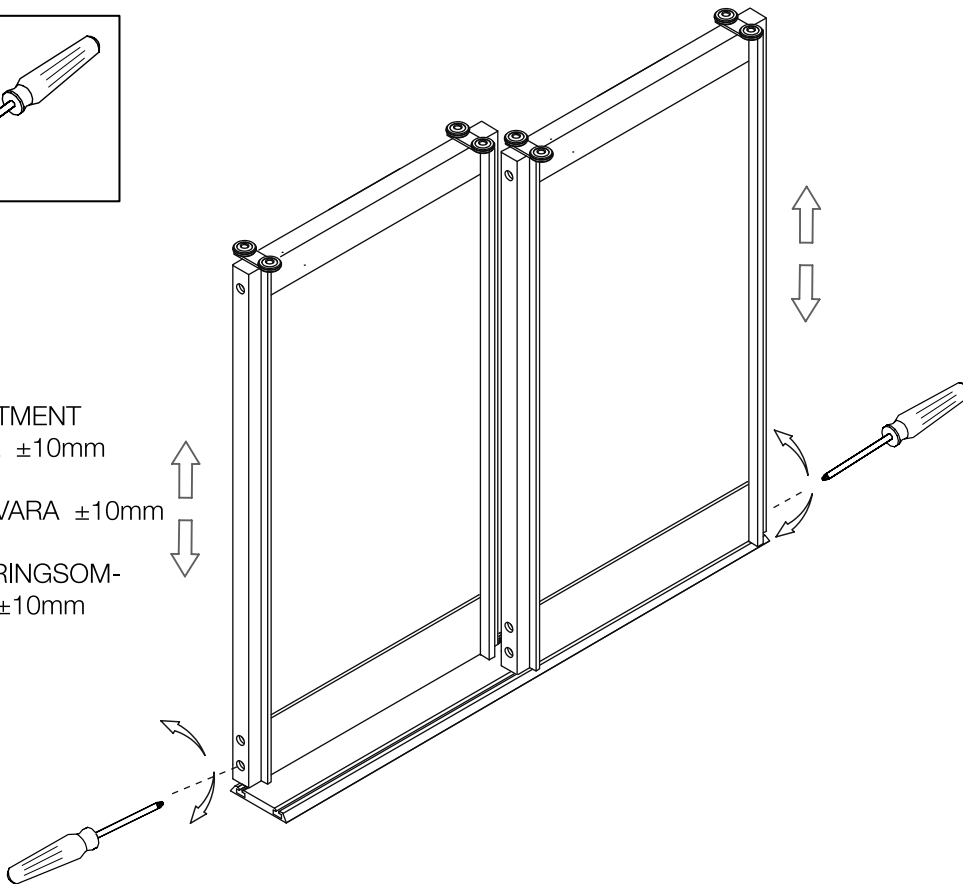
3



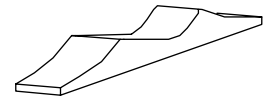
ADJUSTMENT
RANGE $\pm 10\text{mm}$

SÄÄTÖVARA $\pm 10\text{mm}$

JUSTERINGSOM-
RÅDE $\pm 10\text{mm}$



K1



2x / 3x

K2



4x16

3x / 5x