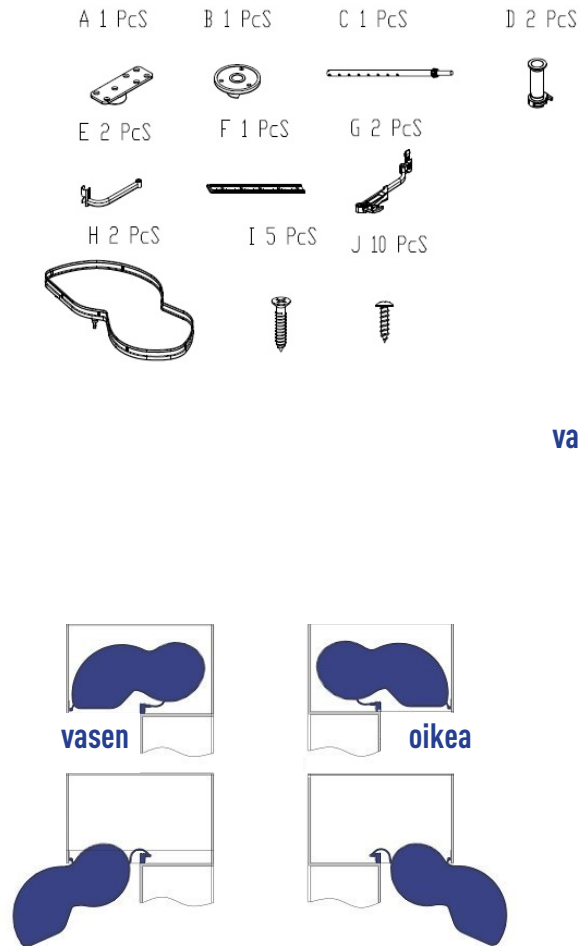
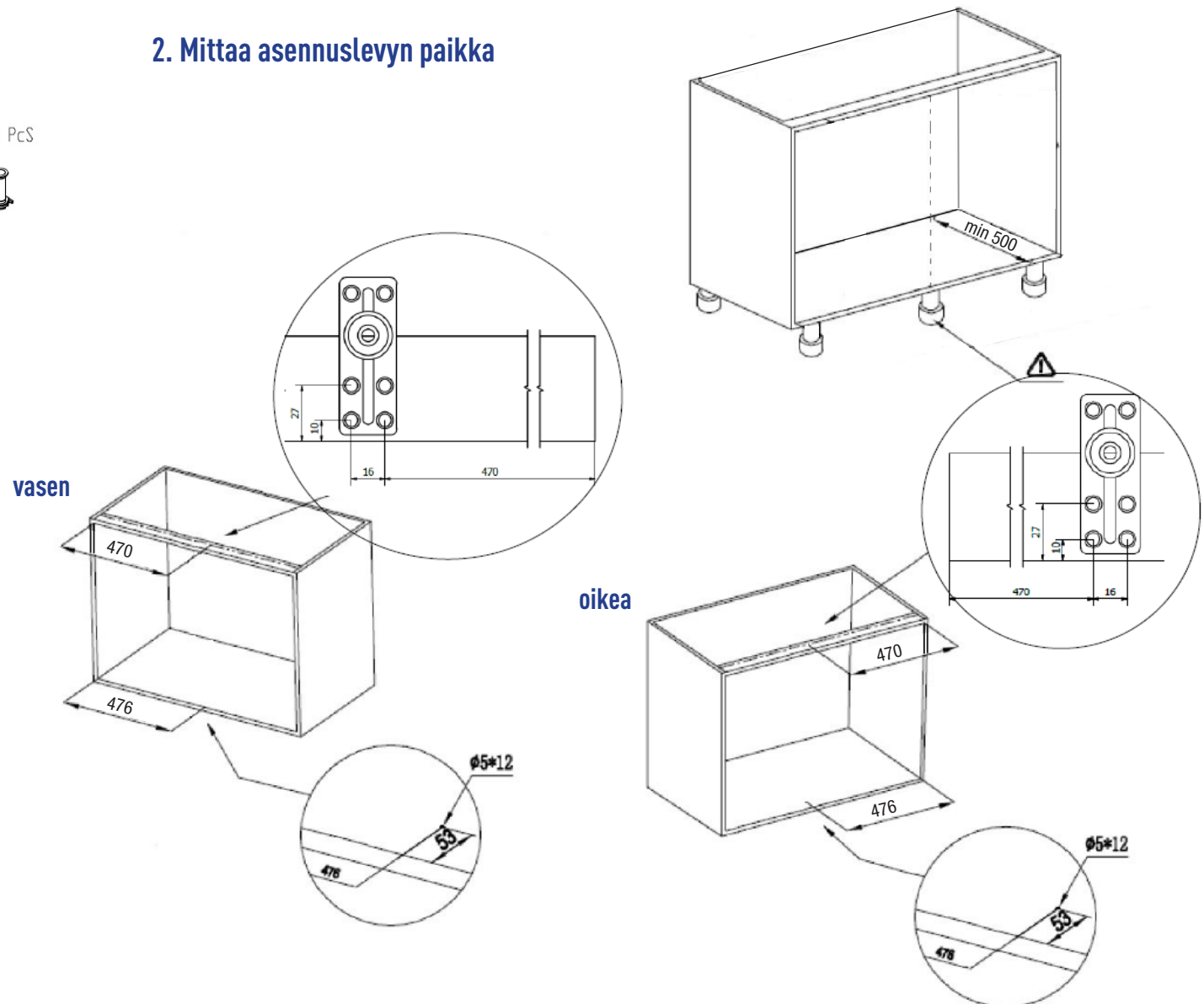


## 1. Osat

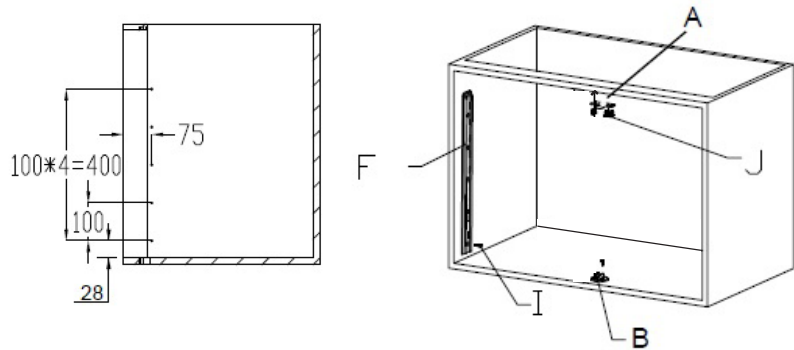


## 2. Mittaa asennuslevyn paikka

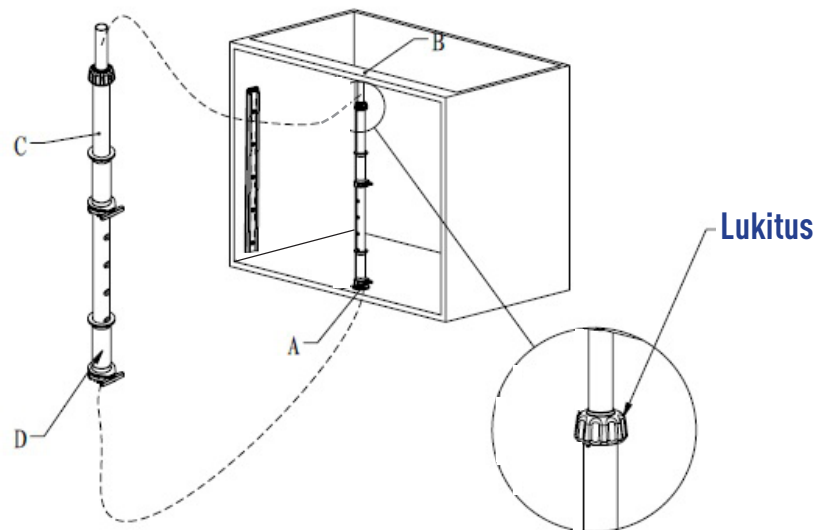




3. Ruuvaa kiinnitystuki (F) kuvan mittojen mukaisesti uppokantaruuveilla (I) kaappiin. Ruuvaa asennuslevy (B) kaapin pohjaan ja asennuslevy (A) kaapin sidelistaan kupukantaruuveilla (J).

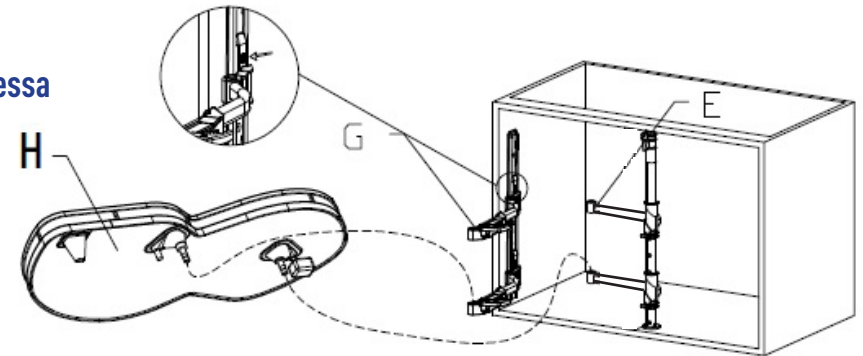


4. Yhdistä mekansimin tukiputki D ja C ensin toisiinsa ja sen jälkeen pohjan asennuslevyyn (B). Säädä putken korkeus oikeaksi ja lukitse.



5. Kiinnitä tukivarret (G) rungon kiinnitystukeen (F) ja tukivarret (E) tukiputkeen. Aseta levyhyllyt (H) paikoilleen tukivarsiin G ja E.

Säädä hyllyjen  
korkeutta tarvittaessa



6. Piilokulmamekanismi valmis käyttöön

