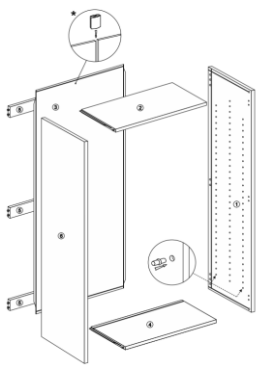


VIIMA-MEKANISMIN ASENNUSOHJE

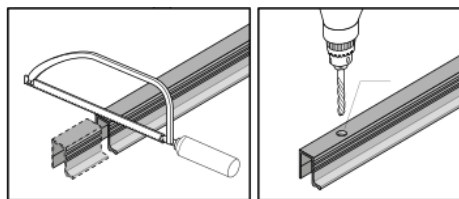
Mekanismi saatavilla oikea- ja vasenkätisenä.

Tämän ohjeen mekanismi oikeakätinen



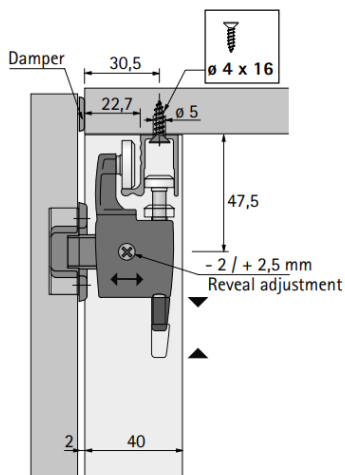
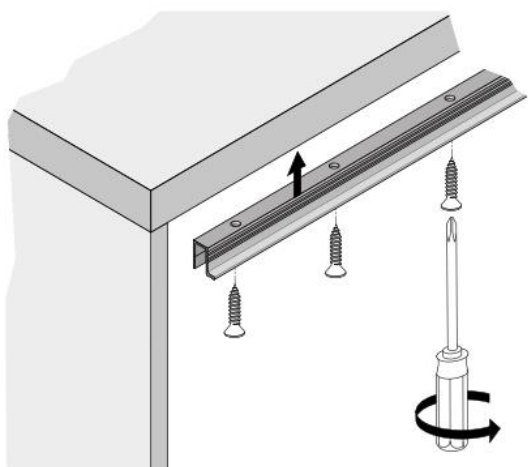


Kasaa ja asenna komero/kaappirunko normaalisti. Asenna runko kalustesuunnitelman mukaan paikalleen.

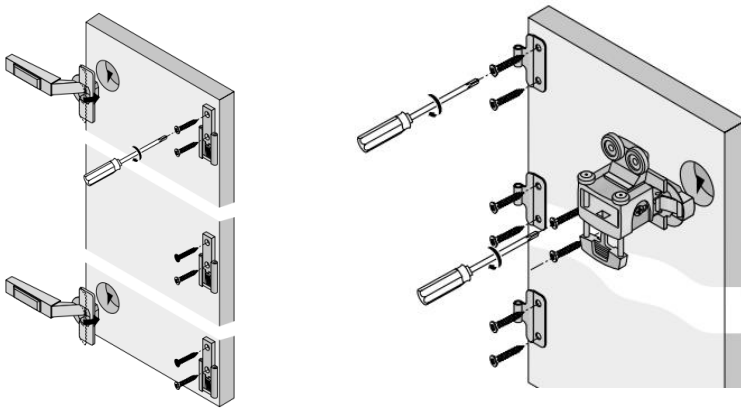


Yläkisko toimitetaan pitkänä profiilina.

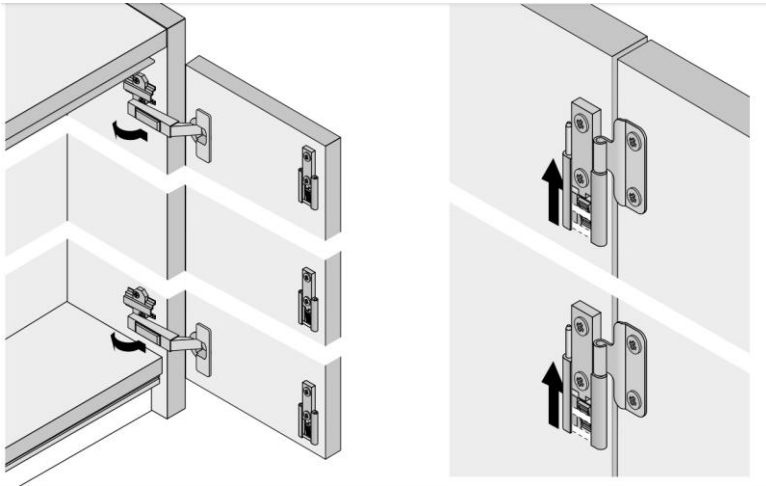
Tarkista mitta halutusta asennuskohdasta ja sahaa kisko 1 mm kapeammaksi. Pora kiskoon reiät ($\varnothing 5$ mm) kiinnitysruuveille noin 250 mm välein.



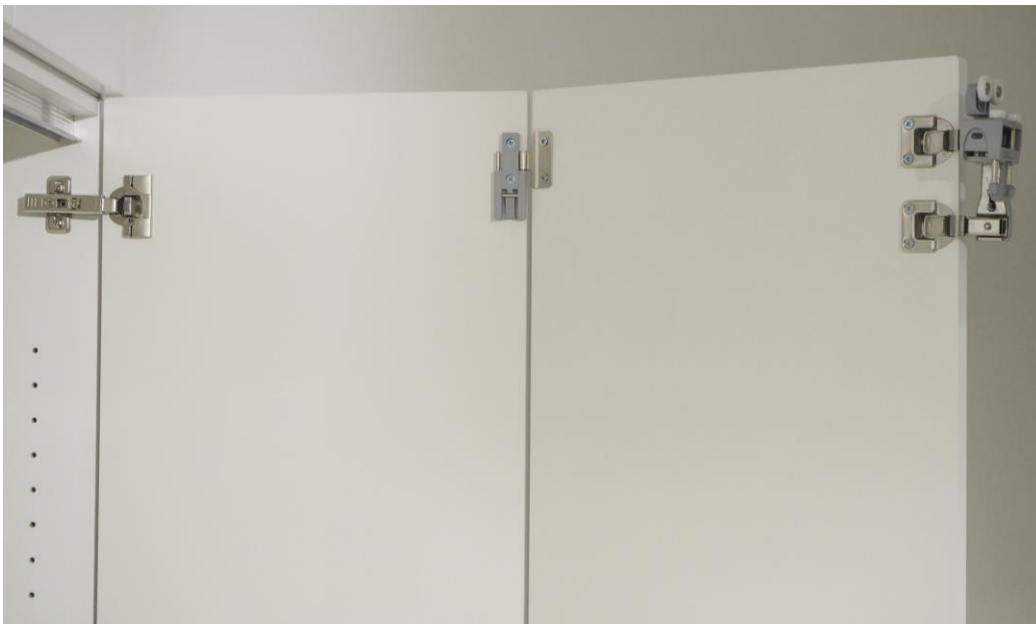
Ruuvaa yläkisko kattoon puuruuveilla oheisen kuvan mukaiseen syvyyssasemaan.

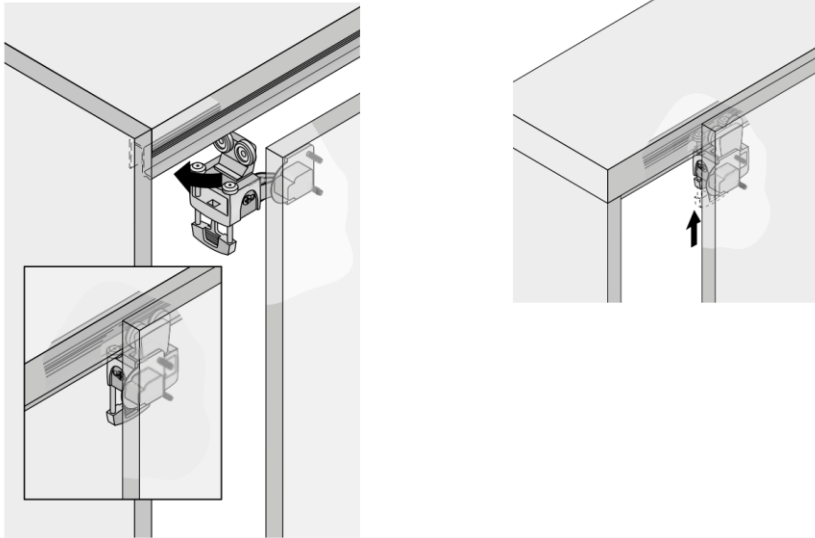


Asenna oveen saranat (110 astetta) ja pohjalevyt runkoon, sekä ovien yhdistäjähelat ja yläkiskon kiinnityshela.

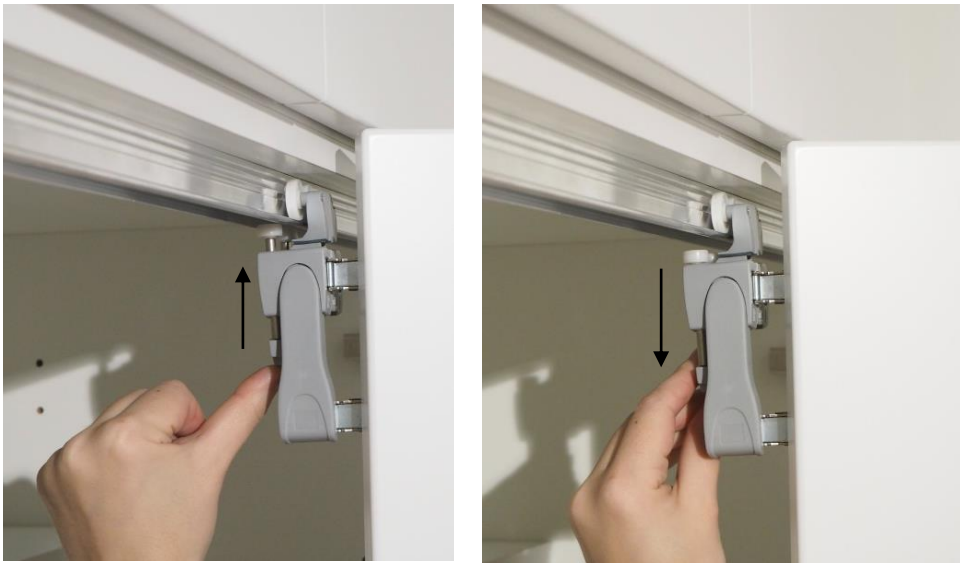


Yhdistä runkoon kiinnittyvä ovi saranoilla pohjalevyihin. Yhdistä sen jälkeen ovet toisiinsa.





Käännä ulommainen ovi kohti kiskoa ja aseta pyörästö kiskoon.

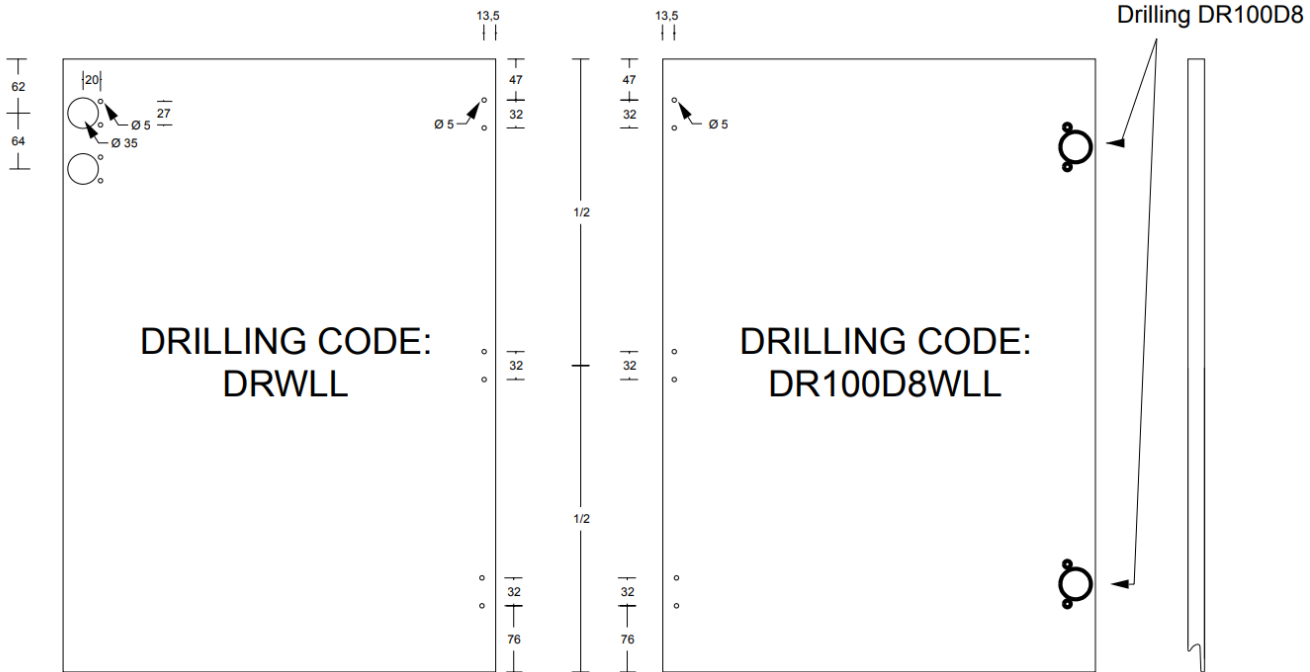


Lukitse pyörästö kiskoon, työntämällä pyörästön vipu yläasentoon. Oven saat irrotettua yläkiskolta vetämällä vivun alas.



Kiinnitä ovien alapuolella oleva hylly esim. kulmarauodoilla niin, että hyllyn etupinta on samassa tasossa rungon sivujen etupinnan kanssa. Näin ovi pääsee liukumaan esteettömästi. Asenna lopuksi mahdollinen vedin. Suosittelemme asentamaan vetimen avaussuunnan puoleiseen oven.

OVIENTAKAA (PORAUSPUOLELTA KATSOTTUNA)
VASEN/LEFT



OVIENTAKAA (PORAUSPUOLELTA KATSOTTUNA)
OIKEA/RIGHT

